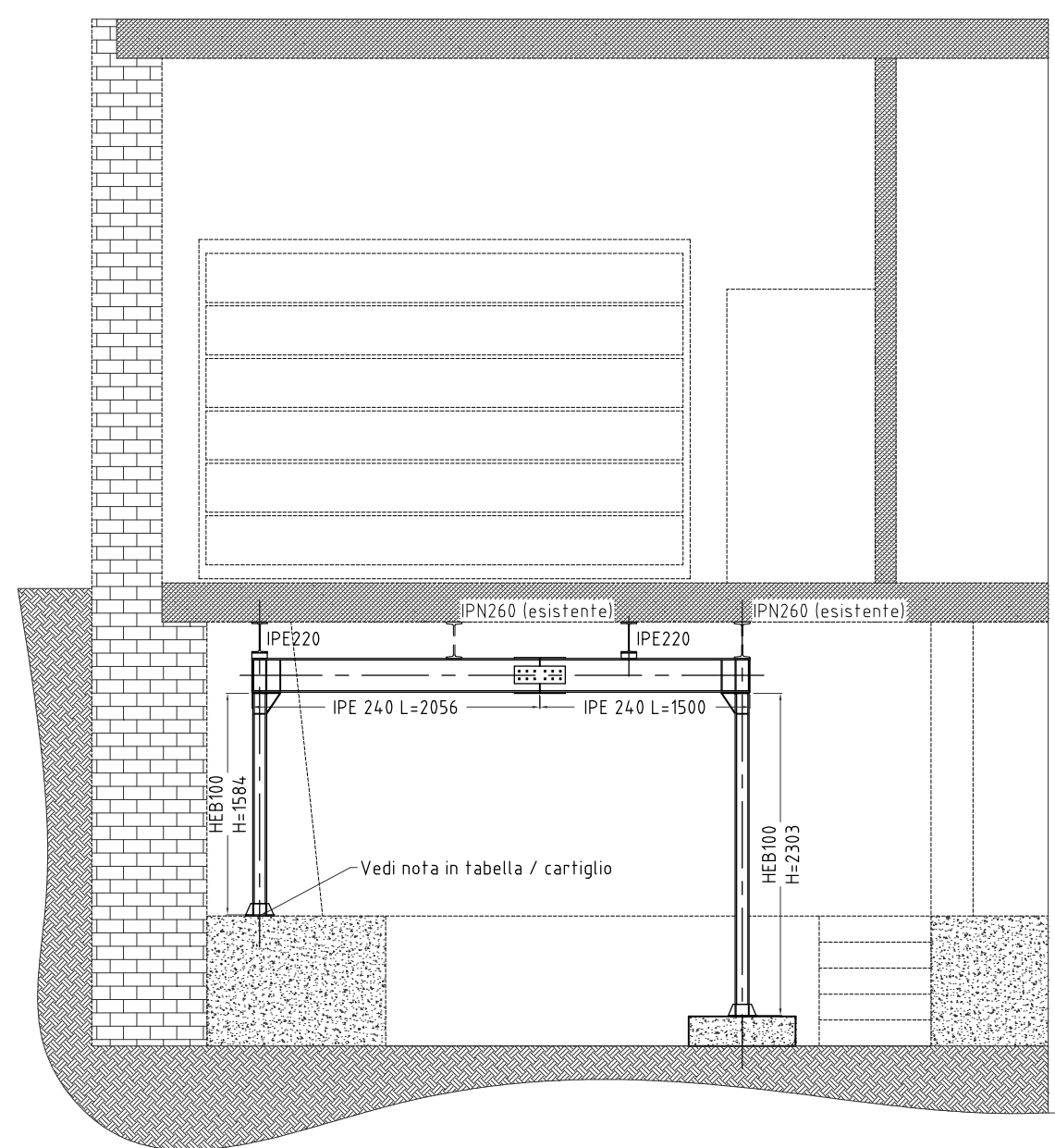
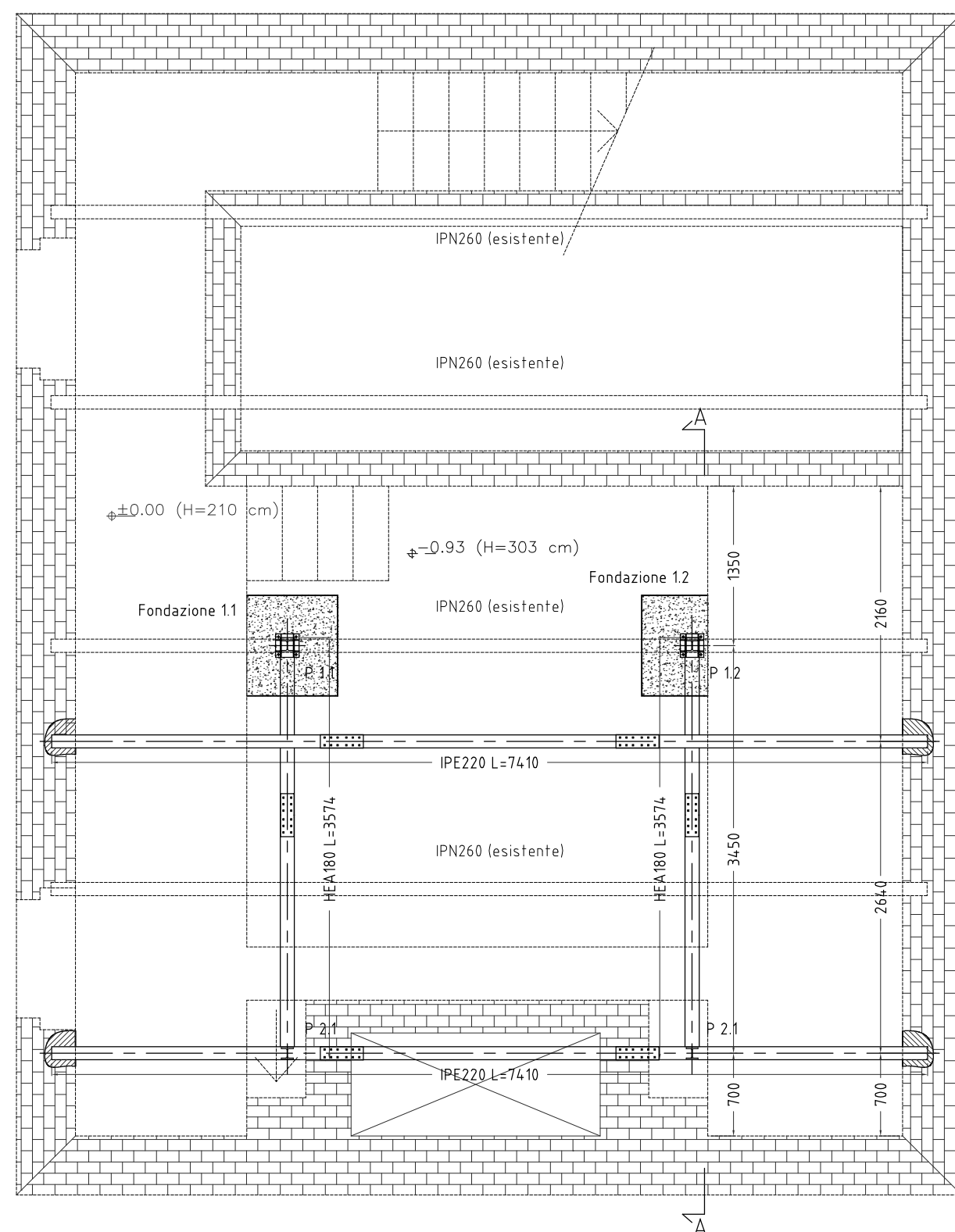


SEZIONE AA
Scala 1:50



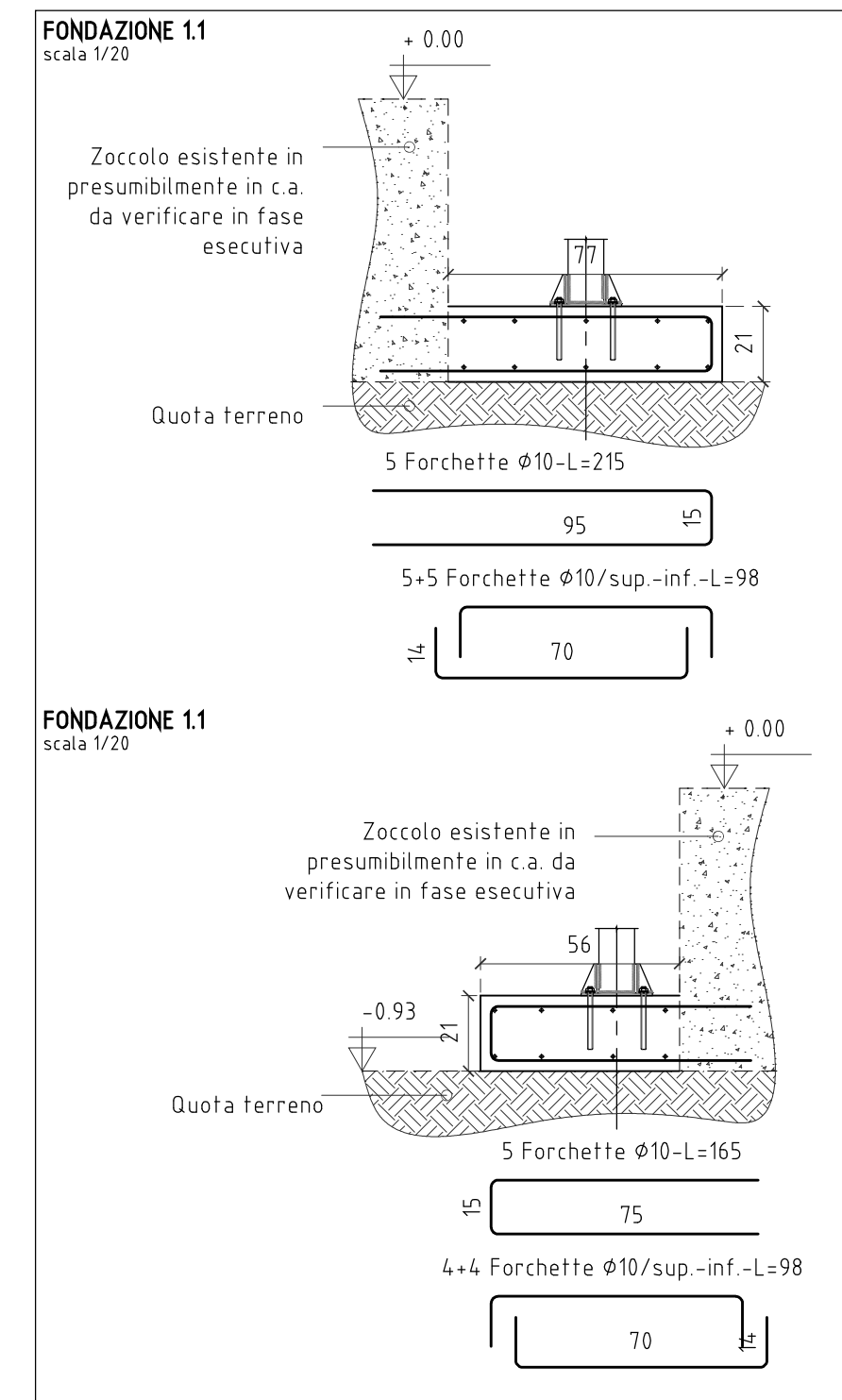
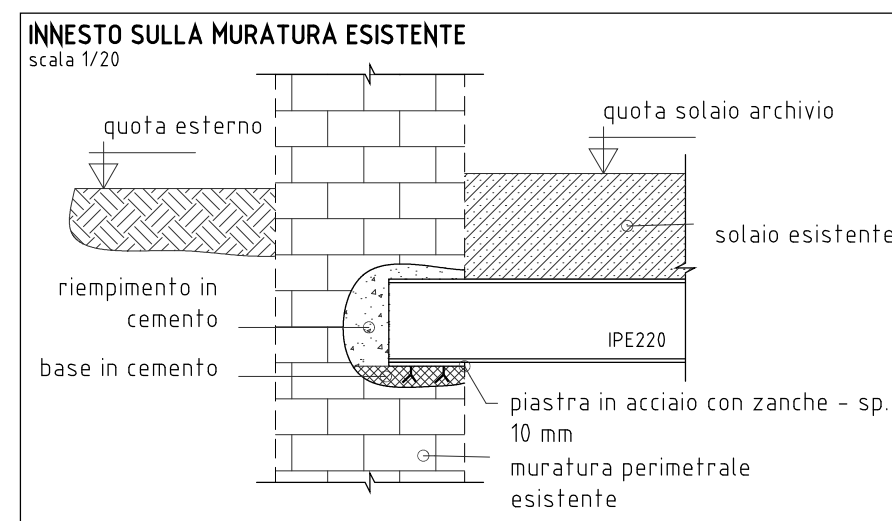
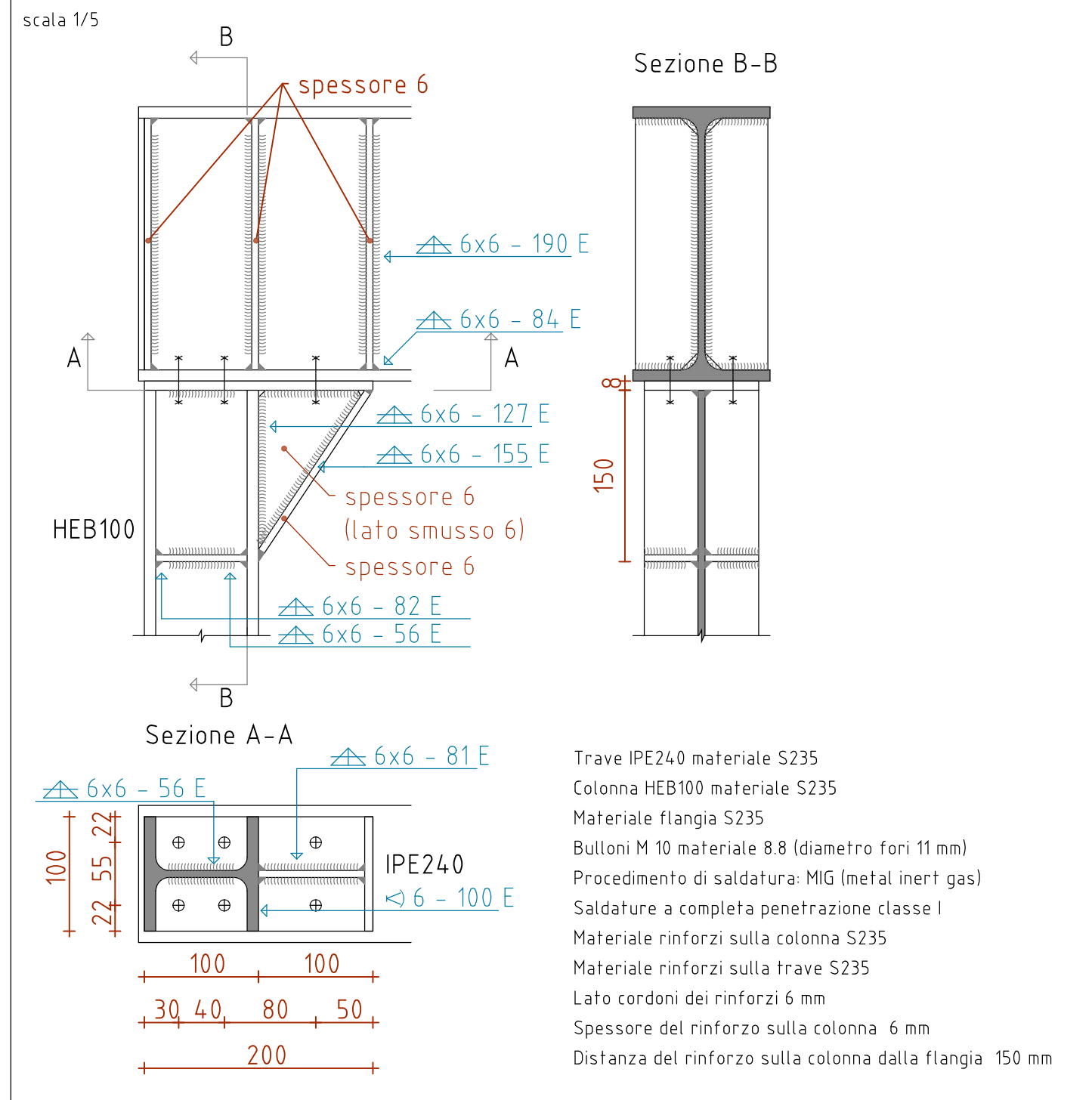
PIANTA INTRADOSSO SOLAIO PT (PIANTA RINFORZO)
Scala 1:50



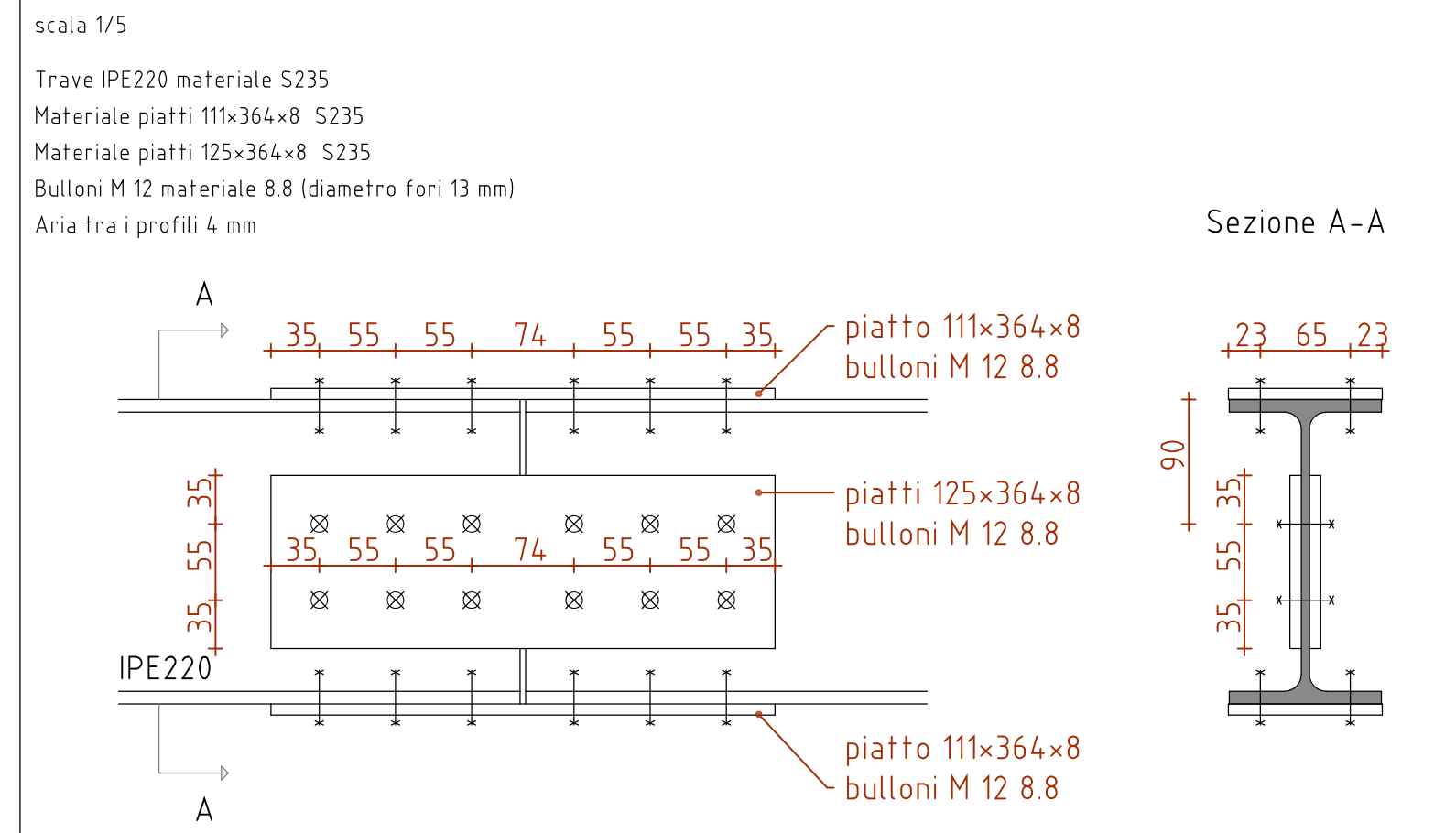
ABACO DELLA CARPENTERIA METALLICA		COLONNE	
TRAVI		COLONNE	
2 IPE220 in 3 pezzi	2450	P 11 E P 12 HE100B	P 21 E P 22 HE100B
2 IPE220	2500	1900	1584
2 IPE220	2450		
2 IPE240 in 2 pezzi	2056		
	1500		

TABELLA ILLUSTRATIVA DEI MATERIALI		
CALCESTRUZZO Conforme alla UNI EN 206 - 1	cemento di classe classe di esposizione classe di consistenza rapporto A / C max. diametro max. aggregato	32,5 R (C25/30) XC 2 S4/S5 0,60 l/mc 16 mm
ACCIAIO DA C.A. Conforme al D.M. 14.01.2008	tipo Limite di snervamento fy Limite di rottura Ft Allungamento tot. al carico max	B 450 C 450 MPa 540 MPa 7,5%
ACCIAIO DA CARPENTERIA	tipo Limite di snervamento fy Limite di rottura Ft	S 235 235 MPa 360 MPa
COLLEGAMENTI BULLONATI E SALDATI	bulloni classe saldature elettriche	8.8 EN ISO 3834-3
NOTE		
QUOTATURA AUTOMATICA COME DA PROGETTO ARCHITETTONICO VERIFICARE LE QUOTE IN CANTIERE		
Il piano d'appoggio dei pilastri P 2.1 e P 2.2 dovrà essere valutato in fase esecutiva per verificare che la base in cemento esistente sia idonea		
La zona dove si trovano i pilastri P 2.1 e P 2.2 dovrà essere adattata con piccole opere di demolizione dei manufatti esistenti		
DIAMETRO MANDRINO PER PIEGATURA BARRE	CL. ESECUZIONE UNI EN 1090-2:2018	SALDATURA TIPICA SE NON DIV. IND.
- D = 4 φ - D = 8 φ - D = 10 φ - D = 12 φ	per φ ≤ 12 mm per 15 mm < φ ≤ 18 mm per 18 mm < φ ≤ 25 mm per 25 mm < φ ≤ 30 mm	EXC2

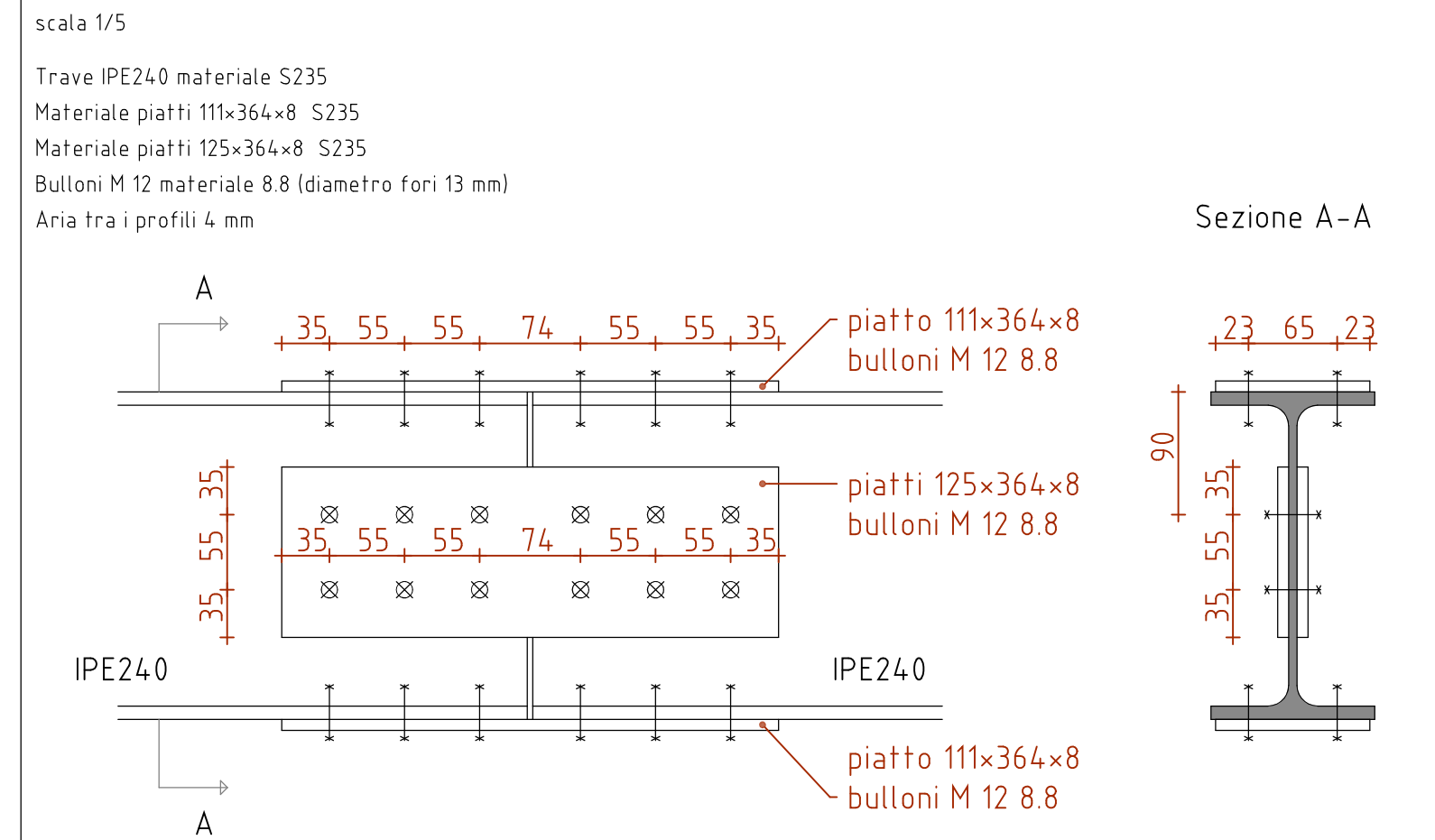
NODO TRAVE COLONNA
scala 1/5



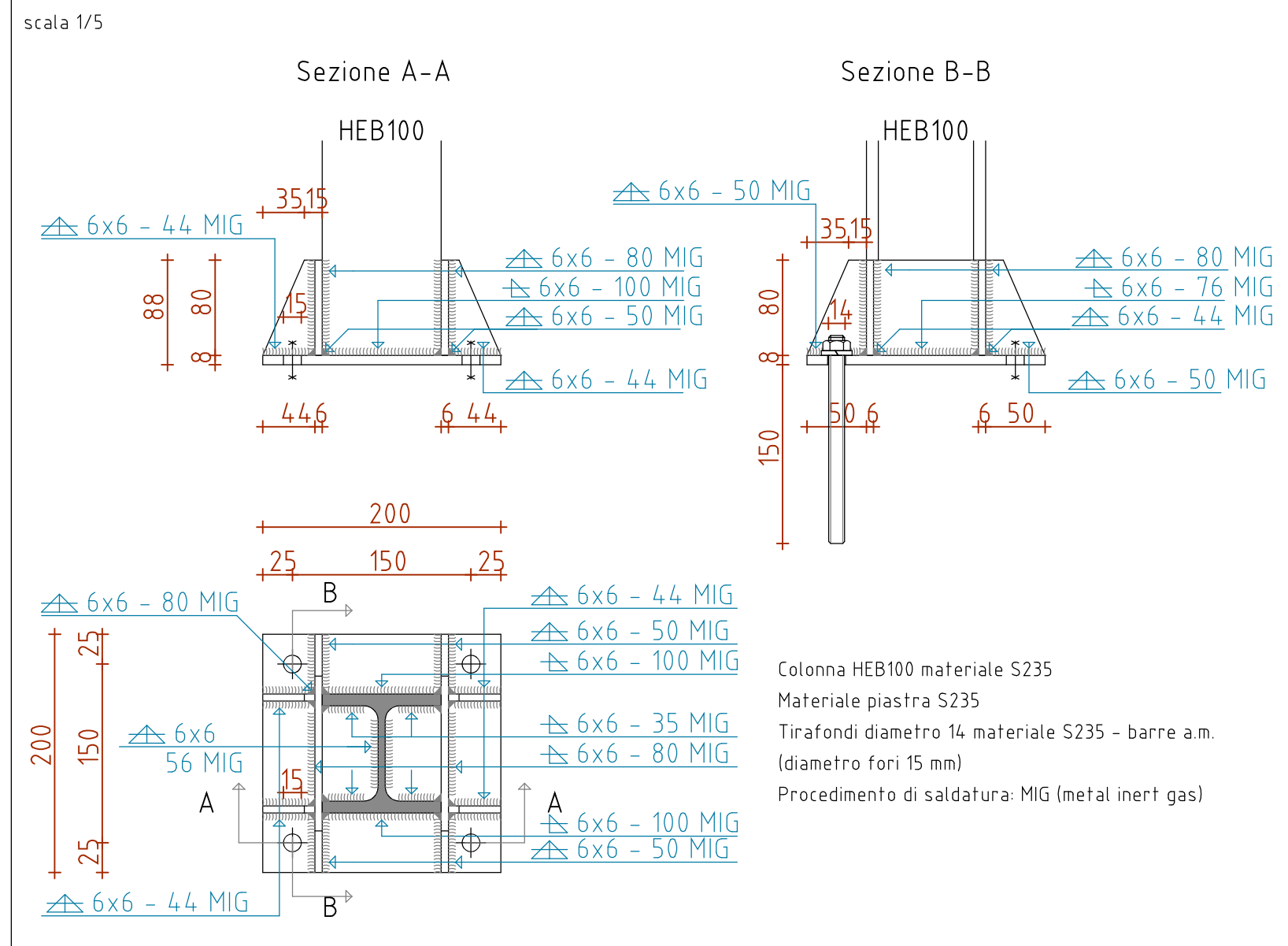
COPRIGIUNTO BULLONATO (IPE 220)
scala 1/5



COPRIGIUNTO BULLONATO (IPE 240)
scala 1/5



COLLEGAMENTO PILASTRI SU PLATEA
scala 1/5



INGEGNERIA E ARCHITETTURA
GESTIONE EVENTI

COMUNE DI FOGLIANO REDIPUGLIA
Provincia di Gorizia
p. IVA 00123380313 - tel. 0481-489178
www.comune.foglianoredipuglia.go.it - pec: comune.foglianoredipuglia@certgov.fvg.it

Il Committente dei lavori

Progettazione Architettonica
dott. ing. Irene Antonione - Ordine Ing. prov. TS n. A2122
dott. ing. Alessia Poli - Ordine Ing. prov. TS n. A2212

OGGETTO

PROGETTO PER IL RINFORZO STRUTTURALE DEL SOLAIO DEL PIANO TERRA DESTINATO AD ARCHIVIO GENERALE DELLA SEDE DEL COMUNE

Spazio riservato al protocollo

Progettazione e DL Strutturale
dott. ing. Simonetta Ravanelli - Ordine Ing. prov. TS n. A2179

L'IMPRESA	Data	Scala	Tavola n.
	24 FEBBRAIO 2021	4/50 - 20 - 10	UNICA
	Titolo della tavola PIANTE PROSPETTIVE E PARTICOLARI DEGLI INTERVENTI		
Rev. - PRAT. N. 41-2020	Aggiornamento	Ref. File	Data
0	Emissione		

via Economo n. 2 34123 TRIESTE - tel. +39.040.0642950 - fax +39.040.0642187 - email info@4iasociali.com - www.4iasociali.com

I diritti d'autore relativi agli elaborati grafici ed a quanti altro rappresenti il progetto, restano riservati al professionista in conformità alle vigenti leggi. E' pertanto vietata la pubblicazione, la riproduzione e l'utilizzo in qualsiasi forma del presente disegno.